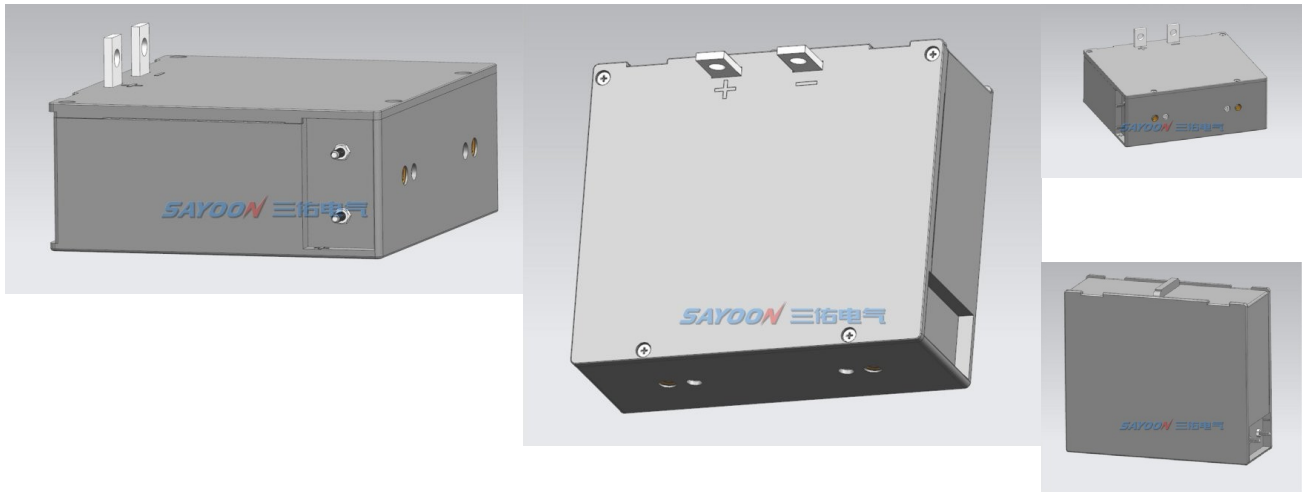


高压直流接触器

QZJ250C 高压直流接触器



用途

该产品具有一路常开触点，适用于矿山机车、新能源车、电源设备、环保设备等。

QZJ	250	C	/24V
1	2	3	4

- 1 产品型号
- 2 额定电流
- 3 强灭弧装置
- 4 线圈额定电压: 6V, 12V, 24V, 36V, 48V, 60V, 72V, 84V等

订单下单说明

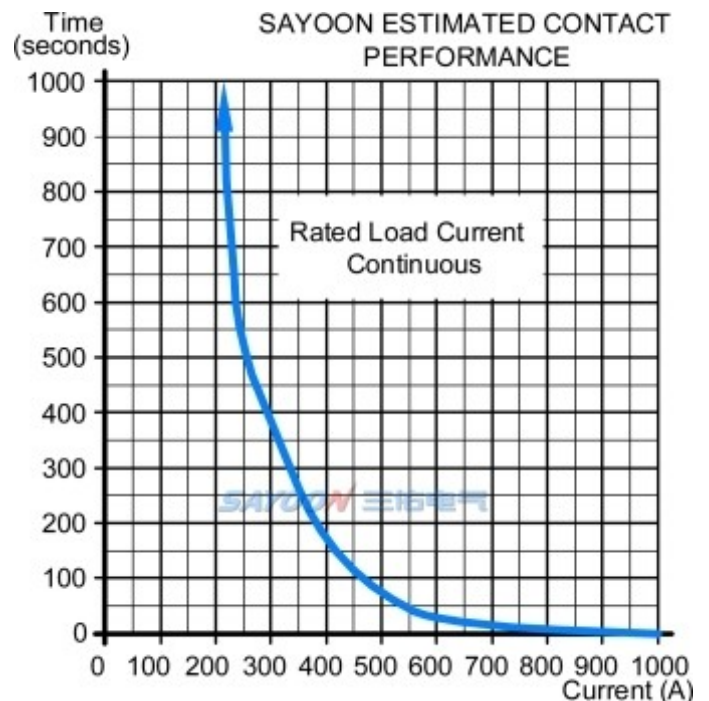
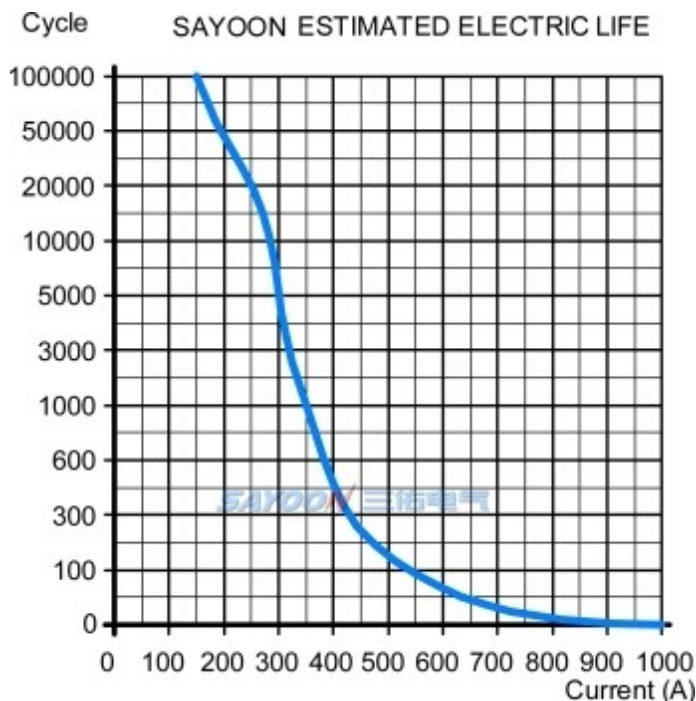
订货时请写明如下内容: 名称, 完整型号, 控制线圈电压规格, 安装架类型, 是否带辅助触头, 定货数量。例如: 高压直流接触器QZJ250C-□-□/24V 100只, 表示负载额定电流250A, 线圈控制电压24V, 不带辅助, 默认安装支架, 购买100只。特殊电压规格产品, 如用户需要可以特殊订货。

技术参数

(版本 1.03)

三佑产品型号	QZJ250C
触点形式	一常开 (或一常闭)
线圈额定电压 (DC V)	6V, 12V, 24V, 36V, 48V, 60V, 72V, 84V等
触点额定电压 (DC V)	5-750V
触点电路额定负载电流 (DC-1)	250A
100A负载下主触点接触压降	≥80mV
(20±5)°C下, 冷却吸合动作电压 (V)	≥70%
(20±5)°C下, 冷却释放动作电压 (V)	≥35%, ≤5%
40°C线圈工作电压范围	0.8-1.2Us
通电动作时间	50毫秒
断电释放时间	20毫秒
触点接通最大弹跳时间	10毫秒
触点断开最大弹跳时间	7毫秒
绝缘电阻	100MΩ
抗电强度	50Hz/60Hz 2200VAC 1minute
主触头最大通断能力 (通电5ms)	1000A/5ms at 48V DC
线圈功耗 (W)	启动70-90, 保持7-11
线圈温升 (K)	≤60
引出端温升 (K)	≤65
电寿命	6000次
机械寿命	10万次
工作规范	连续
触点材料	银合金
最大涌入时间	130ms
最大切换电流	2000A 320VDC (1次以上)
最大切换功率	640kW
负载接线端子类型	15*4紫铜排, M8螺丝锁紧

负载特性曲线图



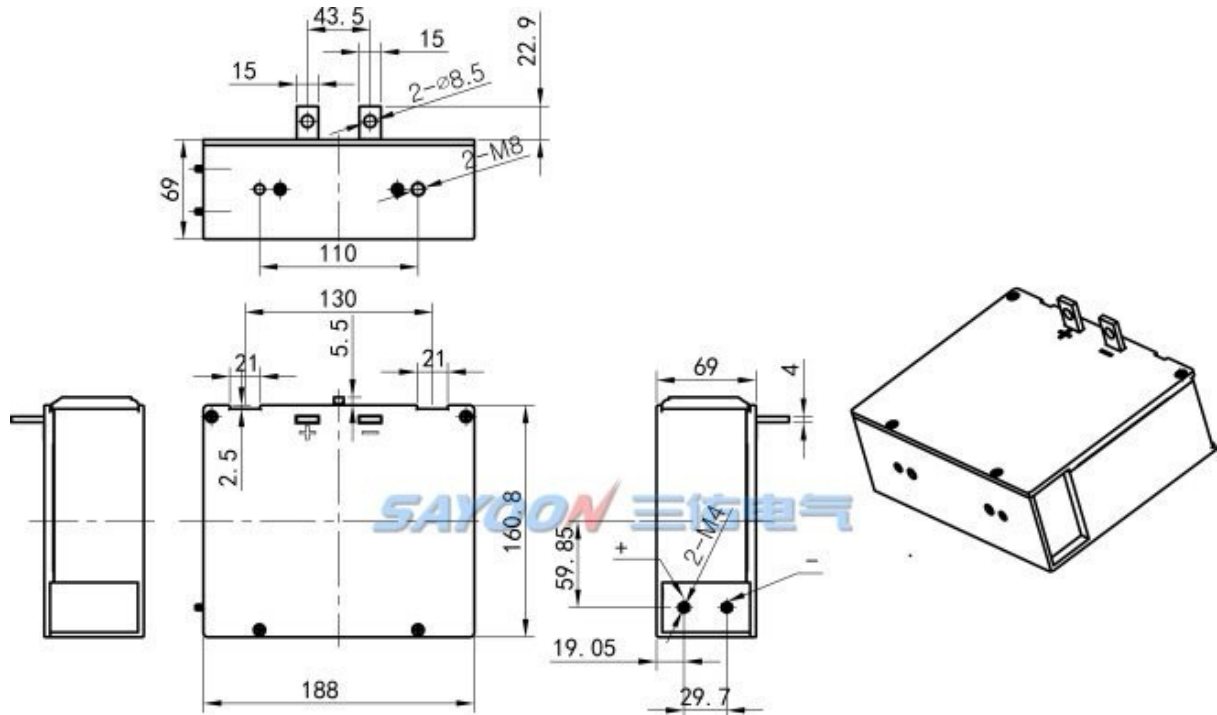
其它技术参数

线圈接线端子类型

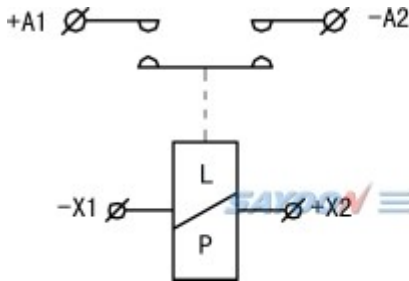
M4螺丝

注: 由于考虑到用户的使用环境不同, 要求的性能重点不同, 为更好提升产品的综合性能, 三佑可能会对直流接触器的线圈参数、起跳电压、温升等做相应调整。以上参数仅做参考, 详细请参考三佑直流接触器选用指南及使用可靠性手册。

尺寸图

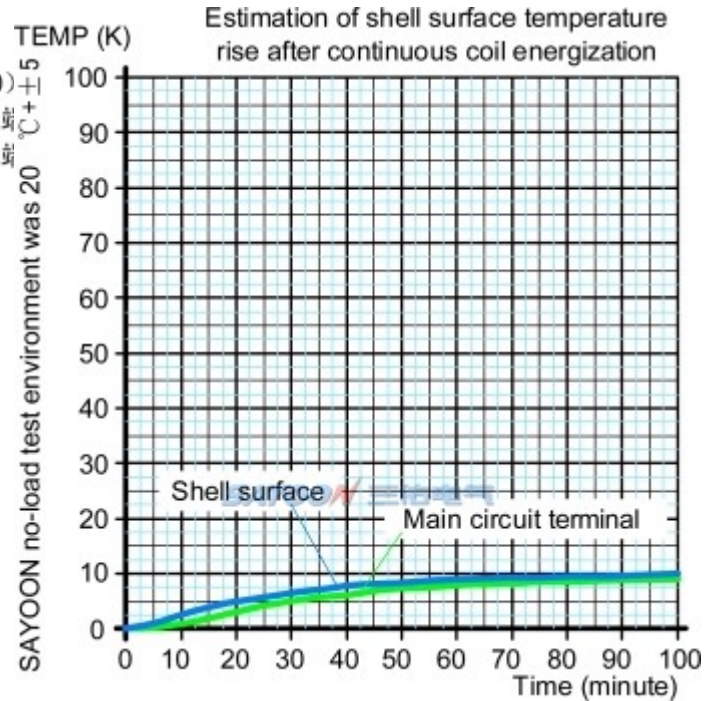


线路原理图



一路常开 (SPST 1NO)
+A1、-A2为触点接线端
-X1、+X2为线圈接线端

温升曲线图



功能特点

适用于新能源矿用车、轨道车配套设备及光伏、风能发电系统、汽车空调、通讯电源、不间断电源、电镀电源等系统电控电路的开关控制，具有体积小、负载容量大、无火花，使用寿命长，维护简单等特点，深受用户欢迎。1. 直流高电压的切断能力：产品内部采用磁吹格栅灭弧装置，在空气中灭弧能力高；2. 控制负载能力强；3. 安全：绝缘体外壳隔离结构，可在易燃或有害环境下工作，线圈和触点不会氧化和污染；4. 比同类产品体积小，质量轻，功耗小。该产品按照部标 JB2286-78、JB3974-85、YD / 585-92、YD / T512-92 要求；经厂内和有关试验单位试验，满足部标规范要求，用户多年使用，最大限度地满足用户需要，质量可靠。